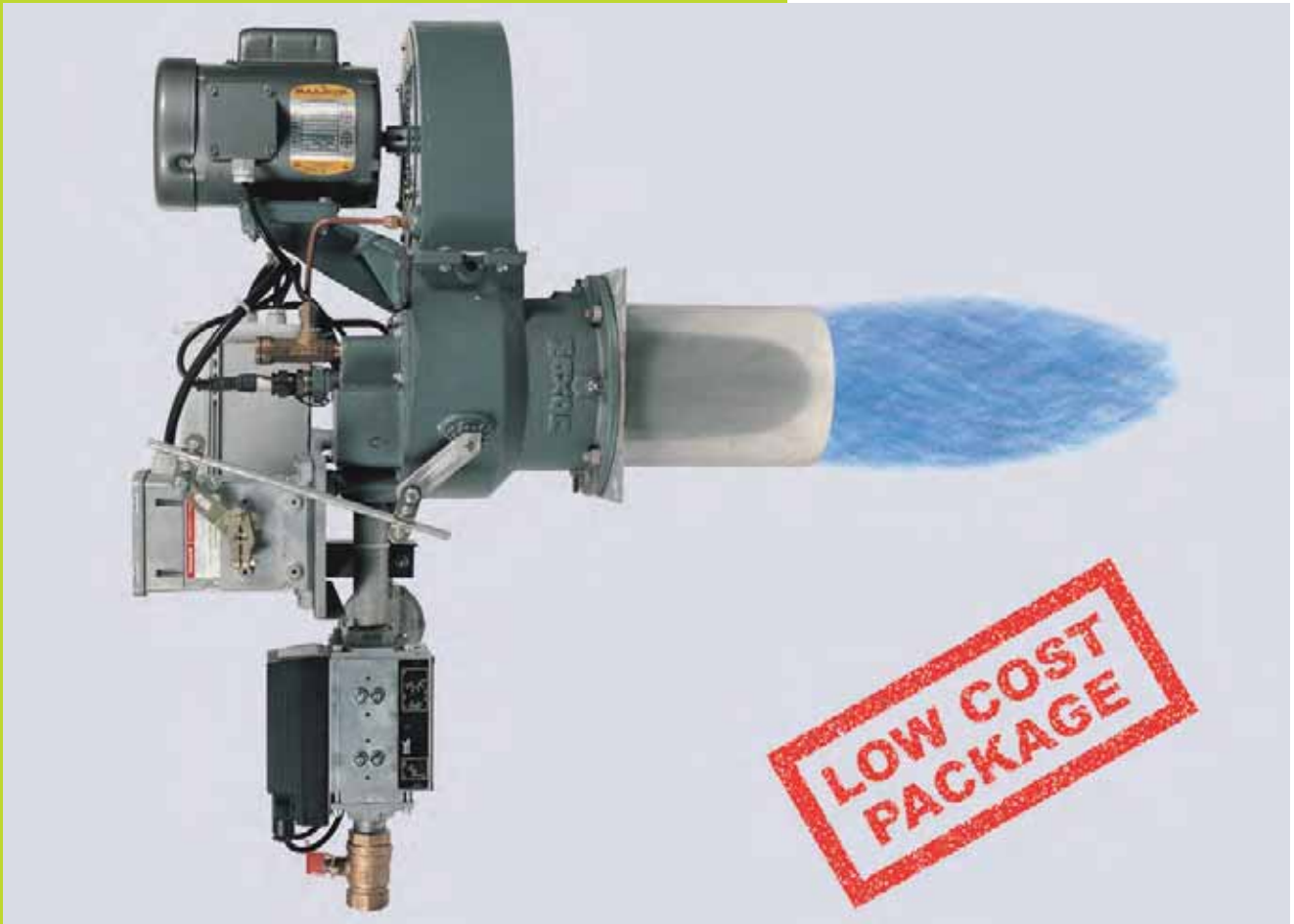


SLCP OVENPAK PACKAGE 가스버너



- ▶ 섬유가공 건조기, 텐타, 넷트 드라이어, 니염열풍건조, 기타
- ▶ 도장 건조로
- ▶ 인쇄 건조로
- ▶ 소부로
- ▶ 공기/가스 가열장치



www.seesco.co.kr

SEESCO
(주)씨스코

OVENPAK LOW COST PACKAGE 가스버너

MAXON 사의 OVENPAK 버너는 완벽한 연소, 탁월한 화염 안정성, 넓은 부하조절폭 (TURN DOWN), 내구성, 무하자에 가까운 완벽한 품질 등 성능이 우수하여 세계적인 BEST SELLER임은 물론 국내의 중요한 연소설비에 많이 사용되어 훌륭한 성능을 발휘하여 에너지절약, 환경오염 방지, 생산성 향상에 크게 이바지하여 오고 있습니다.

(주)씨스코 에서는 OVENPAK 버너에 GAS TRAIN, 버너 콘트롤판넬, CONTROL MOTOR 등을 완전조립,

PACKAGE화하여 저렴한 가격으로 공급하여 드리고 있습니다. 가스와 전기만 연결하면 바로 가동되므로 대단히 편리합니다.

특히 DRYER 한 대에 여러 대의 버너가 필요한 경우에 적합하고 경제적입니다.

섬유가공기의 TENTER 나 NET DRYER 에는 전세계적으로 MAXON 사의 OVENPAK 버너가 표준품처럼 사용되고 있습니다.



사양

| MODEL | 최대용량 KCAL/HR | 가스공급 압력(mm W.C) | | 가스배관 | 버너모터 KW | 부하조절폭 T.D.R |
|------------|-----------------|-----------------|------------|--------|------------|----------------|
| | | 표준 | * (HP)TYPE | | | |
| SLCP - 405 | 125,000 | 3,500 | 8,000 | 3/4" | 0.30 | 50 : 1 |
| SLCP - 408 | 200,000 | 3,500 | 8,000 | 1" | 0.30 | 80 : 1 |
| SLCP - 415 | 375,000 | 3,500 | 8,000 | 1 1/2" | 0.30 | 75 : 1 |
| SLCP - 425 | 625,000 | 3,500 | 8,000 | 1 1/2" | 0.75 | 70 : 1 |

*가스공급 압력이 3,500 mm W.C 이상일 경우에는 MODEL 번호 뒤에 (HP) 표기.

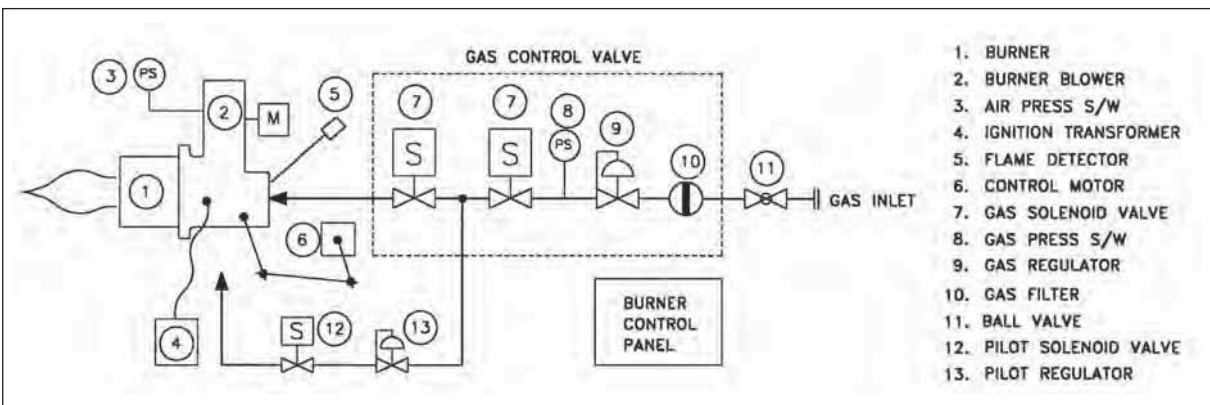
특징



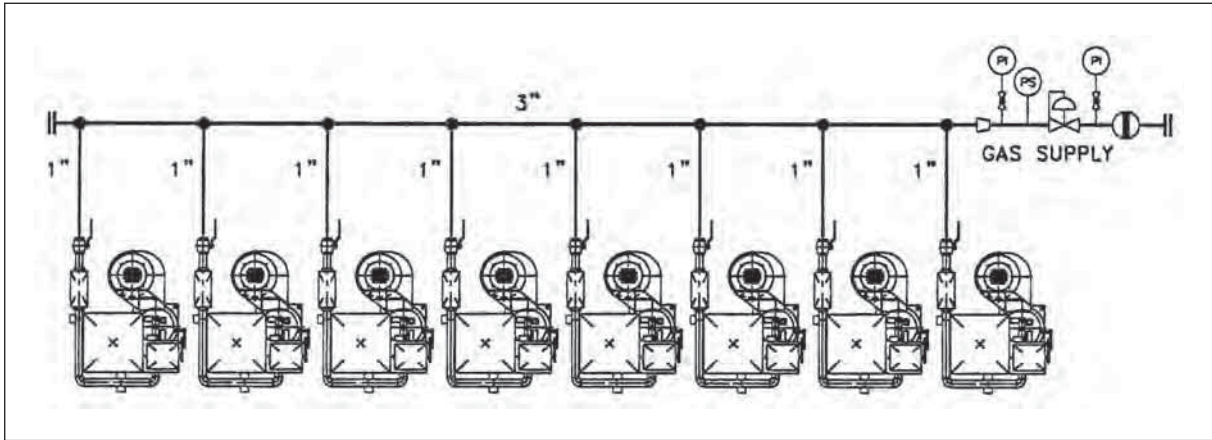
- 비례제어방식.
- 부하조절폭이 넓다 (40:1 이상).
따라서 온도조절성이 대단히 양호하다.
- 완전 NOZZLE MIX 버너로 역화가 없음.
- PILOT 버너가 있어서 착화시의 폭발방지 등 연소안전.
- 화염 안정성이 대단히 양호.
극심한 부압(-)의 화실에서 실화되는 일이 없음.
- 버너브로와가 강력하여 화실내의 심한 압력변동에도 연소가 안정적임.

- 공연비 조절방식이 기계식으로 조작이 간편하고 공연비 변동 요인이 없음.
- 화구가 금속재질이고 자체 냉각되게 되어 있어서 로벽을 내화구조로 할 필요가 없고 버너가 열을 받지 않음.
- 무하자에 가까운 품질과 내구성이 탁월함.
- GAS TRAIN 및 제반 연소안전 장치 부착.
- 부하조절용 콘트롤 모터 부착.
- 완전자동 패널 부착 (PROTECT RELAY 내장).
- 화염검출 방식 : FLAME ROD 혹은 UV.
- 버너 및 GAS TRAIN 전기결선 완결상태로 납품.
- COMPACT하기 때문에 설치가 간단.
- 조립완료후 출하전 작동검사를 거치므로 설치 및 시운전 기간 단축.

버너 계통도



설치 요령



BURNER THISCHARGE SLEEVE

| MODEL | K | M | L |
|----------|-------|-------|-------|
| | MM | MM | MM |
| SLCP-405 | 160.3 | 92.0 | 214.4 |
| SLCP-408 | 160.3 | 92.0 | 214.4 |
| SLCP-415 | 209.6 | 112.8 | 263.4 |
| SLCP-425 | 260.4 | 142.7 | 317.5 |

가스버너의 장점

- 가스연료는 경유나 등유에 비해 가격이 싸입니다.
- 열매유 등 간접열 방식은 열효율이 50~70% 인데 비해 가스버너는 직화식이기 때문에 효율이 95% 이상으로 에너지가 적게 듭니다.
- 직화식으로 승온시간이 단축 됩니다.
- 별도의 운전관리 요원이 필요 없습니다.
- 수명이 반영구적 입니다.
- 고장이 없으므로 생산성이 향상 됩니다.
- 공해가 없습니다.

주문시 확인사항

| | | | |
|---------|---------|-----|----|
| 용 도 | | | |
| 필요열량 | KCAL/HR | | |
| 사용온도 | ℃ | | |
| 버너수량 | | | |
| 가스종류 | LNG | LPG | 기타 |
| 공급가스 압력 | mmW.C | | |
| 전원(동력) | V | HZ | Ø |
| (제어) | V | | HZ |

SEESCO

(주)씨스코

SEOUL OFFICE . 서울사무소
 Room #909, SJ Technovill, 278, Beotkkot-Ro,
 Geumcheon-Gu, Seoul, Korea ZIP 153-769
 278(가) SJ 909
 TEL : +82-2-587-3223
 FAX : +82-2-587-3229
 E-mail : seesco@seesco.co.kr

FACTORY . 공장 및 본사
 25, Hyeopdongdanji-Gil, Miyang-Myeon, Ansong-City,
 Gyeonggi-Do, Korea, ZIP 456-844
 25
 TEL : +82-31-677-7654
 FAX : +82-31-677-7669